

# Kiosco autónomo de pesaje

**ST | Scale Kiosk** es una solución tecnológica para la automatización del proceso de pesaje de camiones en básculas industriales de forma autónoma y desasistida, sin necesidad de intervención de un operador.

El sistema se basa en la instalación de un kiosco para funcionamiento en exteriores que permite recoger toda la información necesaria para completar el proceso de forma automática, como la matrícula del camión y/o remolque, peso, conductor, códigos de operación, etc.

El kiosco dispone de una pantalla táctil industrial que permite informar y guiar al conductor, que también puede utilizarse para facilitar su interacción con el sistema en aquellos casos en los que sea necesario como cuando se requiere que aceptación de las normas de acceso o el correcto trincaje de la mercancía, selección del tipos de carga, etc.

El Sistema puede funcionar de forma totalmente autónoma, o integrarse con el ERP del cliente para posibilitar una total trazabilidad y digitalización del proceso. Entre las opciones disponibles existen impresoras de diferente tamaño y formato para facilitar la impresión de tickets de operación, albaranes, o cualquier otra información que que se considere necesaria.

El software del kiosco puede adaptarse a los flujos, datos y operativa de cualquier instalación, mediante la personalización de las pantallas del sistema.

La estructura del kiosco se mecaniza de acuerdo a los equipos necesarios en cada instalación, existiendo en su interior espacio suficiente para la instalación del cuadro eléctrico, fuentes de alimentación y switch de comunicaciones.



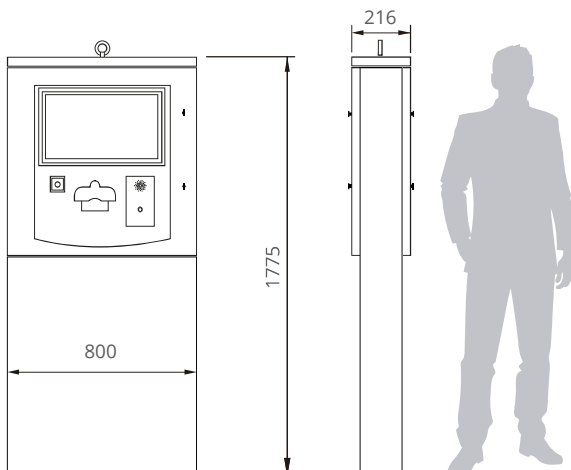
## Características

-  Monocasco de acero pintado en epoxy.
-  Puerta de acceso al interior.
-  Equipo estanco para uso en exteriores.
-  API de integración con sistemas externos.
-  Posibilidad de adaptación de pantallas.
-  Impresión de tickets y albaranes.
-  Pantalla táctil interactiva.
-  Integración con básculas de cualquier fabricante.

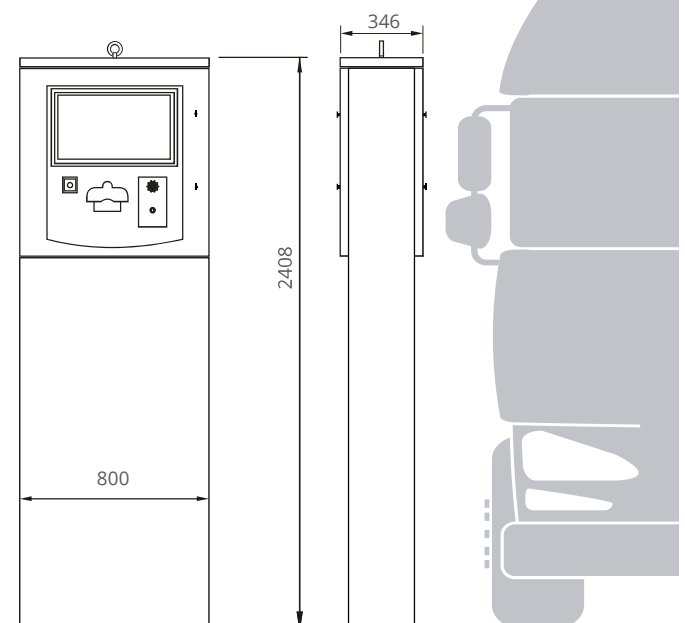
## Información técnica

Estructura	<p>Monocasco de acero inoxidable AISI316 de 2 mm (10 mm. en la zona de la peana inferior).</p> <p>Tratamiento con desengrasante y fosfatado orgánico, y pintado con epoxi en polvo de 60 micras horneado a 200 grados.</p> <p>Espacio interior para la instalación de equipos y aparamenta.</p> <p>Colores RAL y vinilos adaptados a la imagen corporativa del cliente.</p> <p>Puerta de acceso frontal con cerradura de seguridad y mecanizada de acuerdo a los periféricos incluidos.</p> <p>Tapa inferior para acceso a zona de paso de cable.</p> <p>Ventilación forzada (sistema opcional de refrigeración y calefactor).</p>
Pantalla y PC	<p>Panel industrial de 17" alto-lumínico para exteriores (IP65) (otras opciones disponibles).</p> <p>Ordenador embebido con sistema operativo Windows, procesador Intel i3 o similar, gráficos integrados, 4GB RAM, 64GB SSD, USB.</p>
Lectores	Lector empotrado de códigos de barras y QR o Lector Mifare.
Interfono	Interfono IP/SIP de serie (opcional o Videointerfono IP/SIP/ONVIF).
Impresora	Térmica con ancho de papel de 80mm, 120mm o A4.
Comunicaciones	<p>1 Puerto 100/1000BaseT.</p> <p>Gateway para comunicación con báscula a través de RS232 o TCP/IP.</p> <p>API integración con terceros sistemas.</p> <p>Servicios Web para integración del Kiosco con ERP's</p>
Alimentación	220Vca/50Hz.
Dimensiones	Ver gráfico según modelo con altura para personas o altura para camiones.

Kiosco Altura personas



Kiosco Altura camiones



El kiosco incorpora siempre ventilación forzada, una pantalla y ordenador, siendo opcionales el resto de periféricos así como el kit táctil, que sólo se instalan para aquellos sistemas que lo requieran.

(\*) las dimensiones, mecánicas y estética de los kioscos están sujetos a posibles modificaciones sin previo aviso.



rev. 05